



Soprador de Ar Térmico

Manual de instruções



*Imagem meramente ilustrativa



Leia atentamente o manual de instruções antes de usar a ferramenta.

Conteúdo

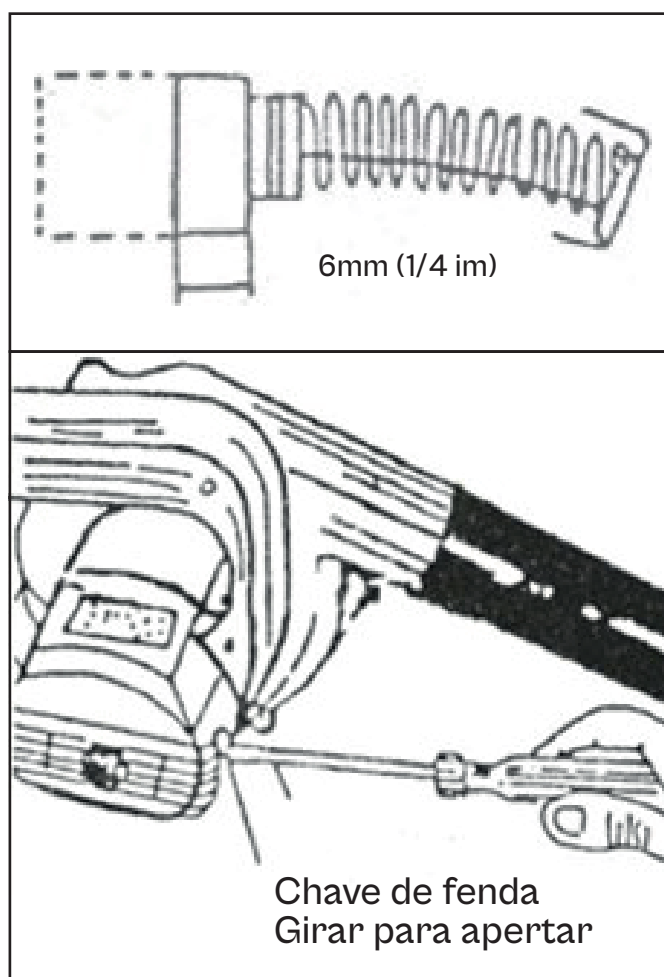
Especificações	1
Manutenção	1
Informações importantes sobre segurança	2
Instruções de uso	2
Precauções de uso	3
Características	3



1. Especificações

Modelo	ZS600ST	
Código do produto	2050358	2050357
Tensão	127V ~ 60Hz	220V ~ 60Hz
Potência elétrica	600W	600W
Comprimento do cabo de alimentação	7 metros	7 metros
Volume de vento (m/min)	2,8 m/min	2,8 m/min
Taxa de velocidade (r/min)	13.000 r/min	13.000 r/min
Peso líquido	1,50 kg	1,50 kg

2. Manutenção



- ⚠ Antes da manutenção, deve-se desligar a máquina.
- ⚠ Verifique as escovas de carvão em intervalos regulares. Devem ser substituídas por escovas novas quando forem menores que 6mm. Remova as tampas das escovas e gire com chave de fenda, depois insira novas escovas e aperte os parafusos nas tampas das escovas para apertar.

3. Manter longe do alcance de crianças!

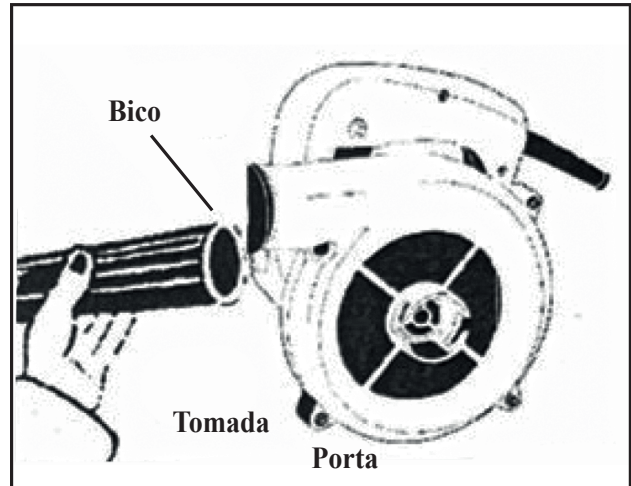
IMPORTANTE: LEIA ATENTAMENTE ESTAS INSTRUÇÕES ANTES DE USAR E MANTENHA ESTE MANUAL PARA REFERÊNCIA FUTURA.

Nota: Devido à nossa política de melhoria contínua, as características e especificações do produto são sujeitas a alterações sem aviso prévio.

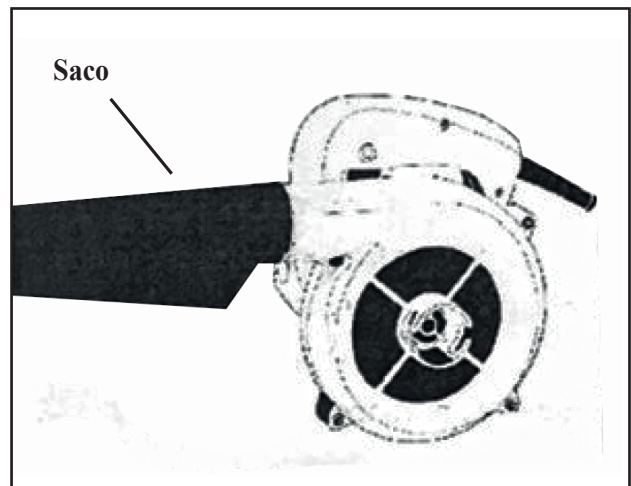
O soprador é usado para limpeza ou refrigeração de máquinas e instrumentos de várias indústrias.

4. Como usar:

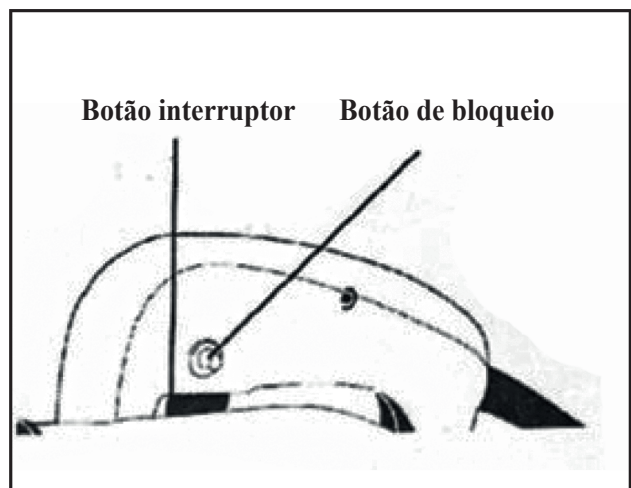
Quando usado para soprar com bico ligado à saída do vento, gire o bico.



Quando o saco de poeira estiver cheio, remova o saco e abra a saída dele, em seguida, limpe o pó.



Pressionando o botão do interruptor, a unidade é iniciada. Soltando o botão do interruptor, a unidade para. Quando o botão de trava é pressionado depois que a unidade é iniciada, a unidade pode trabalhar continuamente e a máquina pode ser parada ao pressionar o botão de interruptor novamente.



5. Para um uso seguro

- ⚠ Quando a unidade não estiver sendo usada, guarde-a num local seguro. Nunca a exponha à chuva. Quando a máquina estiver sendo usada, o operador deverá utilizar óculos e máscara.
- ⚠ Antes de conectar a unidade a uma tomada, verifique se a voltagem do soprador é a mesma da fonte de alimentação local. Se não, a unidade poderá ser danificada.
- ⚠ Não use a máquina em locais onde houver qualquer líquido inflamável ou gás.
- ⚠ Não direcione o bico para ninguém próximo.
- ⚠ Não puxe o cabo de alimentação para desconectar a unidade da tomada ou para movê-la.
- ⚠ Mantenha o cabo de alimentação longe de substâncias de alta temperatura, como fragmentos de metal e graxa.
- ⚠ Este aparelho não se destina a ser utilizado por pessoas (incluindo crianças) com capacidades físicas, sensoriais ou mentais reduzidas, ou com falta de experiência e conhecimentos, a menos que lhes tenha sido dada supervisão ou instrução sobre a utilização do aparelho por uma pessoa responsável pela sua segurança.
- ⚠ Manter longe do alcance de crianças.

6. Características

Não há fadiga do operador desta máquina no caso de uso prolongado porque é pequena em tamanho e leve em peso. Motor potente produz grande pressão de vento e volume para dobrar a eficiência do trabalho. Duplamente isolado para maior segurança e comodidade.



IMPORTADO E DISTRIBUIDO POR: EVC INDUSTRIAL LTDA - CNPJ: 07.316.197/0002-00
ENDEREÇO: RUA BARÃO DE AQUIRAZ, 1415 - PAUPINA - FORTALEZA-CE CEP 60871-684
FABRICADO NA CHINA ☺ SAC: 0800 591 6496 / 85 996327168 (CHAT)

Certificado de garantia

O SOPRADOR ASPIRADOR DE AR TÉRMICO possui garantia total de 6 (seis) meses a partir da data da compra e emissão da nota fiscal, sendo 90 dias de garantia legal (CDC) e 90 dias de garantia contratual concedido pelo fabricante para defeitos de fabricação.

Em caso de apresentação de defeitos na ferramenta, procure uma Assistência Técnica Autorizada ZACS ou entre em contato por meio do canal de atendimento indicado neste certificado. A Assistência Técnica Autorizada avaliará o problema na ferramenta e caso sejam detectados defeitos de fabricação, a mesma estará coberta pela garantia.

Conforme o Código de Defesa do Consumidor (CDC), o prazo para conserto da ferramenta é de 30 dias corridos a contar do dia da chegada do equipamento na Assistência Técnica Autorizada ZACS.

Condições de uso de garantia

Faz-se necessário a apresentação da nota fiscal de compra e do certificado de garantia da ferramenta devidamente preenchido e carimbado pelo revendedor autorizado ZACS.

Estão EXCLUÍDOS das condições de garantia:

1. Defeitos causados por desgaste de uso naturalmente, manutenção indevida ou manuseio não autorizado / inadequado;
2. Uso de peças de reposição não originais recomendadas pelo fabricante;
3. Ligar a ferramenta em tensão elétrica diferente da indicada pelo fabricante (220V~ ou 127V~);



CERTIFICADO DE GARANTIA

Nº SÉRIE

TENSÃO: 220V ~ 127V ~

DADOS DO CLIENTE

CLIENTE: _____

ENDEREÇO: _____

CIDADE: _____ UF: _____ CEP: _____

DADOS DO REVENDEDOR

REVENDEDOR: _____ TELEFONE: () _____

NOME DO VENDEDOR: _____ DATA DA VENDA: ____/____/____

ASSINATURA E CARIMBO DO REVENDEDOR



Soplador de Aire Térmico

Manual de instrucciones



*Imagen meramente ilustrativa



Lea atentamente el manual de instrucciones antes de usar la herramienta.

Contenido

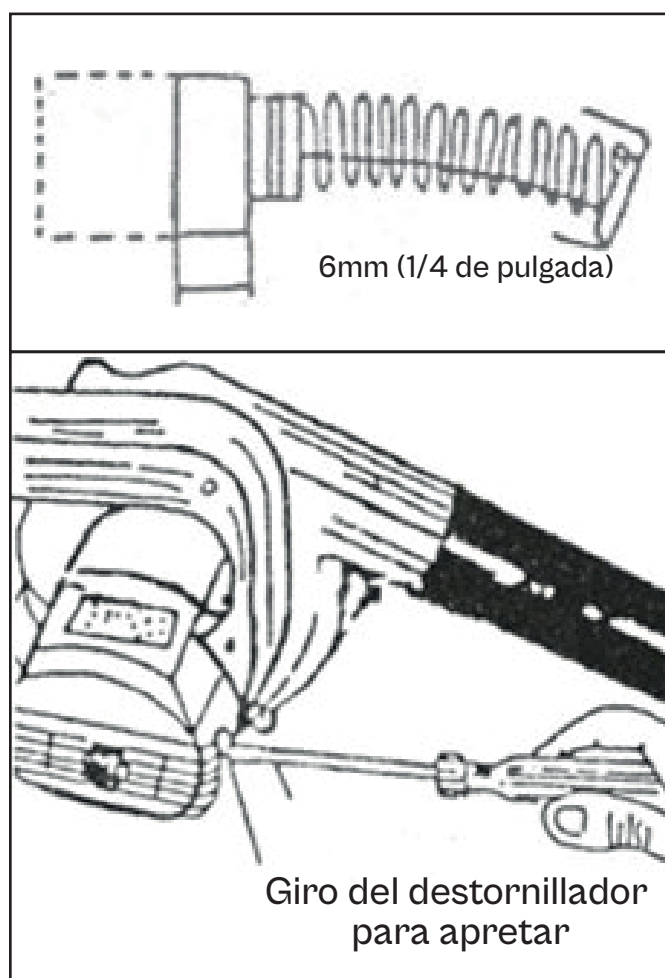
Características Técnicas	4
Mantenimiento	4
Información importante sobre seguridad	5
Instrucciones de uso	5
Precauciones de uso	6
Funciones	6



1. Características Técnicas

Modelo	ZS600ST	
Código do producto	2050358	2050357
Voltaje	127V ~ 60Hz	220V ~ 60Hz
Potencia eléctrica	600W	600W
Longitud del cable de alimentación	7 metros	7 metros
Volumen del viento (m/min)	2,8 m/min	2,8 m/min
Velocidad de rotación (r/min)	13.000 r/min	13.000 r/min
Peso neto	1,50 kg	1,50 kg

2. Mantenimiento



- ⚠ Antes del mantenimiento, la máquina debe estar apagada.
- ⚠ Revise las escobillas de carbón a intervalos regulares. Deben reemplazarse por cepillos nuevos cuando tengan un tamaño inferior a 6 mm. Retire las tapas de los cepillos y gírelos con un destornillador, luego inserte cepillos nuevos y apriete los tornillos de las tapas de los cepillos para aprearlos.

3. ¡Mantener fuera del alcance de los niños!

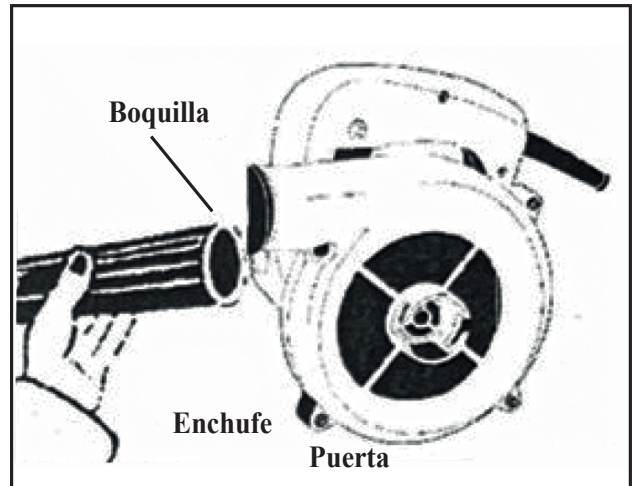
IMPORTANTE: LEA ATENTAMENTE ESTAS INSTRUCCIONES ANTES DE USAR Y GUARDE ESTE MANUAL PARA FUTURAS CONSULTAS.

Nota: Debido a nuestra política de mejora continua, las características y especificaciones del producto están sujetas a cambios sin previo aviso.

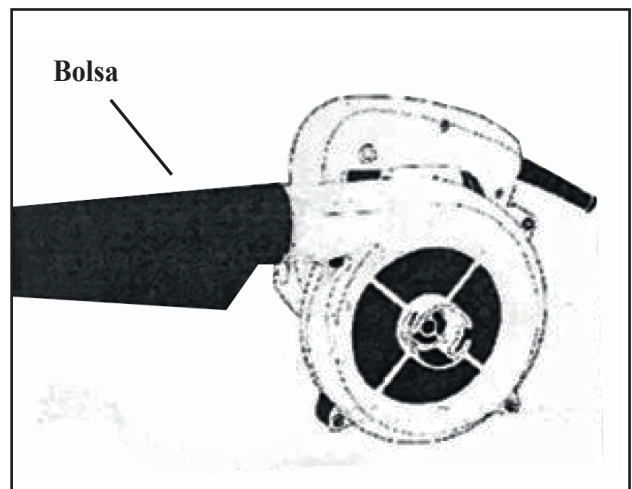
El soplador se utiliza para limpiar o enfriar máquinas e instrumentos de diversas industrias.

4. Modo de empleo

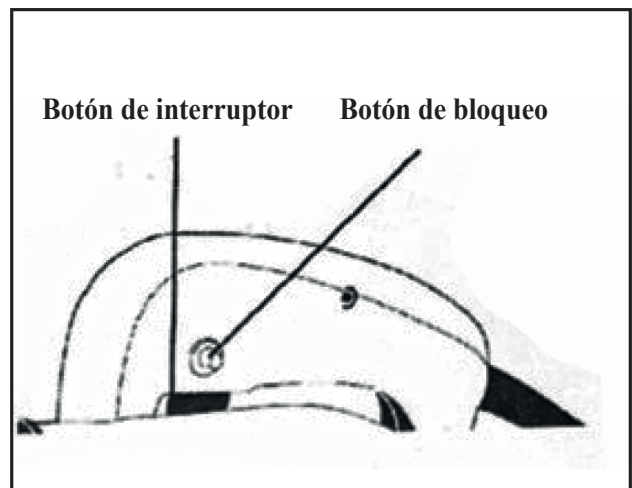
Cuando se usa para soplar con a boquilla conectada a la salida de viento, gire la boquilla.



Cuando la bolsa para el polvo esté llena, retírela y abra la salida de la misma, luego limpie el polvo.



Al presionar el botón del interruptor, la unidad se inicia. Al soltar la perilla del interruptor, la unidad se detiene. Cuando se presiona el botón de bloqueo después de arrancar la unidad, la unidad puede funcionar continuamente y la máquina se puede detener presionando el botón del interruptor nuevamente.



5. Para un uso seguro

- ⚠ Cuando la unidad no esté en uso, guárdela en un lugar seguro. Nunca lo expongas a la lluvia.
- ⚠ Cuando se utiliza la máquina, el operador debe usar gafas protectoras y una máscara.
- ⚠ Antes de enchufar la unidad a una toma de corriente, verifique que el voltaje del ventilador sea el mismo que el de la fuente de alimentación local. De lo contrario, la unidad puede dañarse.
- ⚠ No utilice la máquina en lugares donde haya líquidos o gases inflamables.
- ⚠ No dirija la boquilla a nadie cercano.
- ⚠ No tire del cable de alimentación para desenchufar la unidad de la toma de corriente ni para moverla.
- ⚠ Mantenga el cable de alimentación alejado de sustancias de alta temperatura, como fragmentos de metal y grasa.
- ⚠ Este aparato no está diseñado para ser utilizado por personas (incluidos niños) con capacidades físicas, sensoriales o mentales reducidas, o con falta de experiencia y conocimiento, a menos que hayan recibido supervisión o instrucciones sobre el uso del aparato por parte de una persona responsable de su seguridad.
- ⚠ Mantener fuera del alcance de los niños.

6. Funciones

No hay fatiga del operador de esta máquina en el caso de un uso prolongado porque es de tamaño pequeño y peso ligero. El potente motor produce una gran presión y volumen de viento para duplicar la eficiencia del trabajo. Doble aislamiento para mayor seguridad y comodidad.



IMPORTADO Y DISTRIBUIDO POR: EVC INDUSTRIAL LTDA - CNPJ: 07.316.197/0002-00
DIRECCIÓN: CALLE BARÃO DE AQUIRAZ, 1415 - PAUPINA - FORTALEZA-CE CEP
60871-684 FABRICADO EN CHINA ☺ SAC: 0800 591 6496 / 85 996327168 (CHAT)

Certificado de garantía

El SOPLADOR ASPIRADOR DE AIRE TÉRMICO tiene una garantía completa de 6 (seis) meses a partir de la fecha de compra y emisión da factura, 90 días de garantía legal (CDC) y 90 días de garantía contractual outorgada por el fabricante por defectos de fabricación.

En caso de defectos en la herramienta busque una asistencia técnica autorizada ZACS o contáctenos a través de indicado en este certificado. La asistencia técnica autorizada valorará el problema de la herramienta y si se detectan defectos de fabricación, la garantía la cunrirá.

Según el código de defensa del consumidor (CDC), el plazo para la reparación de la herramienta es de 30 días naturales a partir de la llegada del equipo a la asistencia técnica autorizada ZACS.

Términos de uso de la garantía

Es necesario presentar la factura de compra y el certificado de garantía de la herramienta debidamente cumplimentado y sellado por el distribuidor autorizado ZACS.

Quedan EXCLUIDOS de las condiciones de garantía:

1. Defectos causados por desgaste natural, mantenimiento inadecuado o manejo no autorizado/inadecuado;
2. Uso de repuestos no originales recomendados por el fabricante;
3. Conectar la herramienta a una tensión eléctrica diferente a la indicada por el fabricante (220V~o 127V~);



CERTIFICADO DE GARANTIA	Nº SERIE <input type="text"/>
	VOLTAJE: <input type="checkbox"/> 220V ~ <input type="checkbox"/> 127V ~
INFORMACIÓN DE LOS CLIENTES	
CLIENTE:	<input type="text"/>
DIRECCIÓN:	<input type="text"/>
CIUDAD:	UF: <input type="text"/> CEP: <input type="text"/>
INFORMACIÓN DEL REVENDEDOR:	
REVENDEDOR:	TELÉFONO: (<input type="text"/>) <input type="text"/>
NOMBRE DEL REVENDEDOR:	FECHA DE VENTA: <input type="text"/> / <input type="text"/> / <input type="text"/>
FIRMA Y SELLO DEL DISTRIBUIDOR	





IMPORTADO E DISTRIBUIDO POR | IMPORTADO Y DISTRIBUIDO POR:
EVC INDUSTRIAL LTDA | CNPJ: 07.316.197/0002-00 Rua Barão de Aquiraz,
1415, Paupina, Fortaleza-CE, 60.871-684 Validade | Validez: indeterminada
Garantia (CDC) | Garantía: 6 meses
Fabricado na China | Hecho en China
Atendimento ao consumidor | Atención al cliente: sac@zacs.com.br |
info@zacs.com | ☎ SAC: 0800 591 6496